



## VITRINAS REFRIGERADAS DE PISO RÉCTANGULARES



• WDF097F



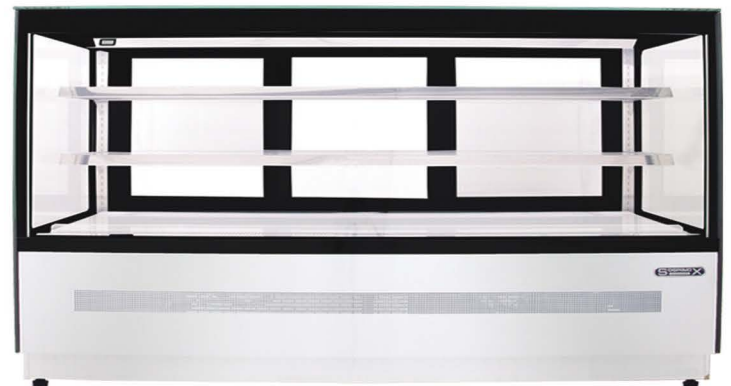
• WDF127F



• WDF157F

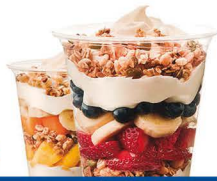


• WDF177F



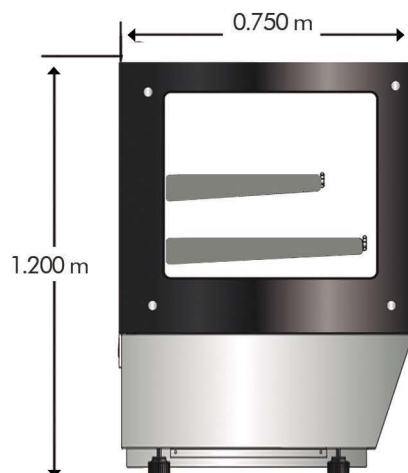
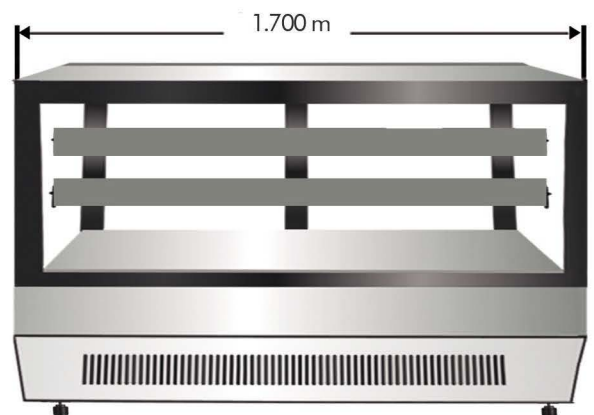
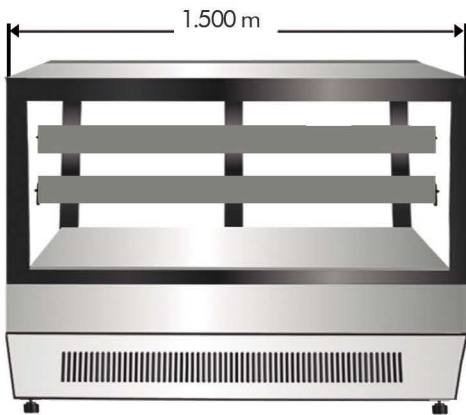
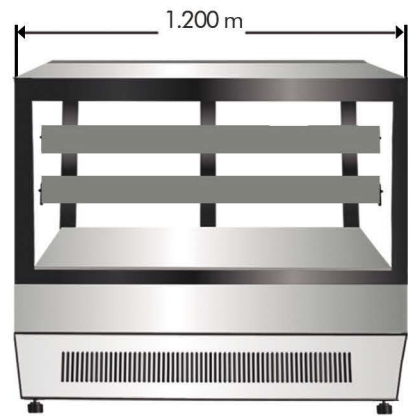
### Características:

- Vitrina refrigerada de piso rectangular.
- Frente de doble cristal rectangular.
- Laterales de cristal.
- Estructura inferior fabricada en a.inox. 430.
- Exterior en acero tipo 304.
- Puertas corredizas de cristal.
- 2 repisas de cristal.
- Iluminación LED.
- Enfriamiento por aire forzado.
- Deshielo automático y manual.
- 1 condensador dinámico.
- 1 control digital de temperatura.
- Rango de temperatura de 0 a 8 °C.
- 4 niveladores de altura.
- 127 V, 60 Hz.



• INFORMACIÓN TÉCNICA:

MODELO	CAP. Lt.	COMPRESOR	PUERTAS	VOLTAJE	POTENCIA	CORRIENTE	PESO	FRENTE	FONDO	ALTO
<b>WDF097F</b>	309	1/4 HP	2	127V/60Hz	510 W	2.7 A	175 Kg	0.900 m	0.750 m	1.200 m
<b>WDF127F</b>	429	1/4 HP	2	127V/60Hz	700 W	3.5 A	206 Kg	1.200 m	0.750 m	1.200 m
<b>WDF157F</b>	572	3/4 HP	2	127V/60Hz	800 W	4.1 A	245 Kg	1.500 m	0.750 m	1.200 m
<b>WDF177F</b>	665	3/4 HP	3	127V/60Hz	900 W	4.9 A	318 Kg	1.700 m	0.750 m	1.200 m



• NOTA: LAS FOTOGRAFÍAS SON ILUSTRATIVAS, EL MODELO ACTUAL PUEDE VARIAR.  
 • NOTA: EL MEJORAMIENTO DE NUESTROS PRODUCTOS ES FUNDAMENTAL, POR TAL MOTIVO NOS RESERVAMOS EL DERECHO DE INTRODUCIR MODIFICACIONES SIN PREVIO AVISO.