



CPC15

Conservador de Congelados

CARACTERÍSTICAS



SISTEMA DE REFRIGERACIÓN

Basado en paredes activas brindando una temperatura uniforme y máxima eficiencia en consumo energético. .



ESQUINAS REDONDEADAS

Permite una mejor limpieza en el equipo y evita la generación de bacterias y microorganismos.



RUEDAS

Sistema de Ruedas que permiten movilidad en el equipo evitando su desgaste.



TAPA DE COFRE

Reforzada y espumada con espesor de 2.5", esto asegura un mínimo intercambio de calor con el ambiente, maximizando la eficiencia del equipo.



CARACTERÍSTICAS FÍSICAS

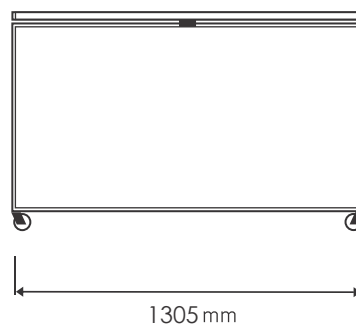
Dimensiones Externas (mm)	Alto:	910
	Ancho:	1305
	Prof:	650
Dimensiones Interiores Útiles (mm)	Alto:	740
	Ancho:	1186
	Prof:	530
Capacidad Bruta (Litros)	465	
Ruedas	2 ruedas con pivote 2 ruedas	
Capacidad del Compresor	1/5 HP	
Refrigerante	R134	
Tipo de Condensador	De bajo mantenimiento	
Tipo de Control	Mecanico	
Rango de Temperatura	-18 °C a - 23 °C	

CONSUMO DE ENERGÍA

R134 Condición C	2.61 Kw-Hr/24 Hrs
Corriente	2.5 A
Tensión / Frecuencia	115V/60Hz
Tipo cable de Alimentación	NEMA 5-15B



VISTA FRONTAL



VISTA LATERAL

