



## MESAS DE PREPARACIÓN DE SANDWICH Y ENSALADAS PUERTAS SÓLIDAS



### Características:

- Mesa de preparación, sandwiches y ensaladas, puertas sólidas.
- Frente, costados e interior en a.inox. 430.
- Respaldo posterior externo en a.alum.
- Tabla de corte NSF.
- Nicho con tapa para contener bandejas GN de 1/6.
- Interior con curvas sanitarias NSF.
- Puerta con: "autocierre" y "mantener puerta abierta".
- Parrillas plastificadas en su interior.
- Enfriamiento por aire forzado.
- 1 compresor con refrigerante ecológico.
- 1 condensador dinámico.
- 1 control digital de temperatura.
- Deshielo automático y manual.
- Rango de temperatura de 0.5 a 3.3°C.
- 2 ruedas delanteras con freno y 2 ruedas traseras locas.
- Certificados NSF, UL, CSA & NOM.
- Certificado eficiencia ENERGY STAR®.

• MSF8301GR



• MSF8302GR



• MSF8303GR



• MSF8304GR

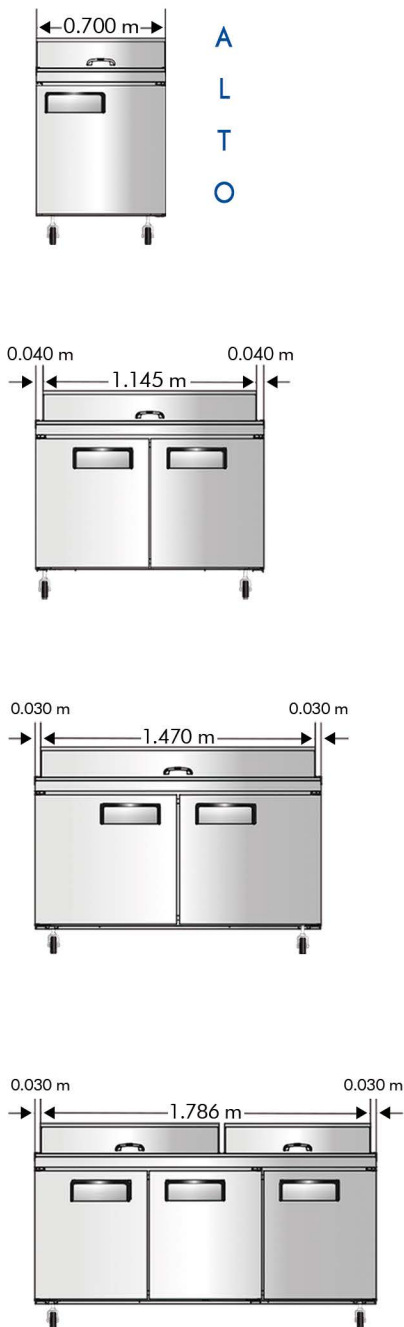




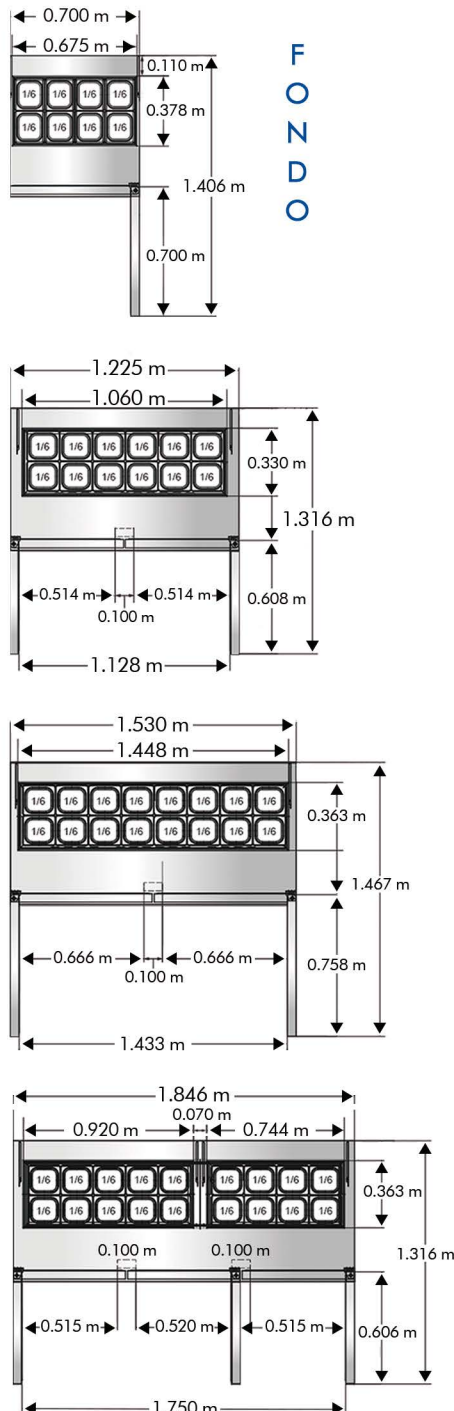
• INFORMACIÓN TÉCNICA:

MODELO	CAP. PIES <sup>3</sup>	PUERTAS	PARRILLAS	BANDEJAS	TABLA DE CORTE	COMPRESOR	VOLTAJE	POTENCIA	CORRIENTE	PESO	FRENTE	FONDO	ALTO													
<b>MSF8301GR</b>	7.1	1	1	8	0.690 x 0.235 m	1/6 HP	127V/60Hz	320 W	2.8 A	89 Kg	0.700 m	0.762 m	1.123 m													
<b>MSF8302GR</b>	13.3	2	2	12	1.220 x 0.235 m	1/6 HP	127V/60Hz	260 W	2.3 A	112 Kg	1.225 m	0.762 m	1.123 m													
<b>MSF8303GR</b>	17.2	2	2	16	1/5 HP	127V/60Hz	320 W	2.8 A	123 Kg	1.530 m	0.762 m	1.123 m	<b>MSF8304GR</b>	21.1	3	3	18	1.840 x 0.235 m	1/5 HP	127V/60Hz	320 W	2.8 A	172 Kg	1.846 m	0.762 m	1.123 m
<b>MSF8304GR</b>	21.1	3	3	18	1.840 x 0.235 m	1/5 HP	127V/60Hz	320 W	2.8 A	172 Kg	1.846 m	0.762 m	1.123 m													

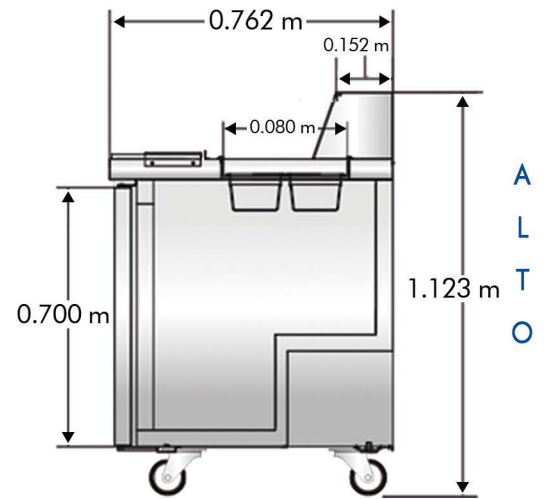
• VISTA FRONTAL



• VISTA TOP



• VISTA LATERAL



• NOTA: LAS FOTOGRAFÍAS SON ILUSTRATIVAS, EL MODELO ACTUAL PUEDE VARIAR.  
 • NOTA: EL MEJORAMIENTO DE NUESTROS PRODUCTOS ES FUNDAMENTAL, POR TAL MOTIVO NOS RESERVAMOS EL DERECHO DE INTRODUCIR MODIFICACIONES SIN PREVIO AVISO.