



MESAS REFRIGERADAS BAJO BARRA PUERTAS SÓLIDAS



• MGF8401GR



• MGF8402GR



• MGF8403GR



• MGF8404GR



Características:

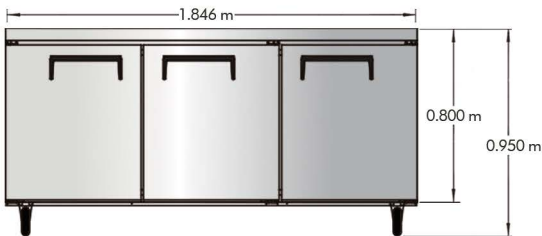
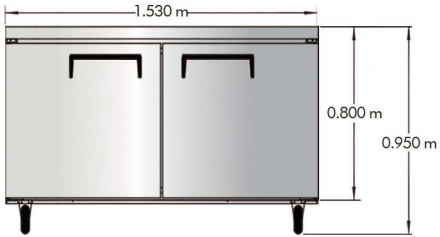
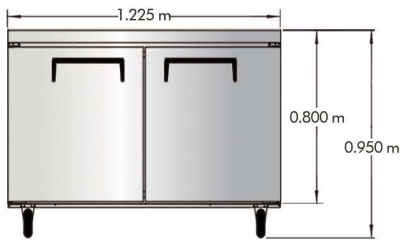
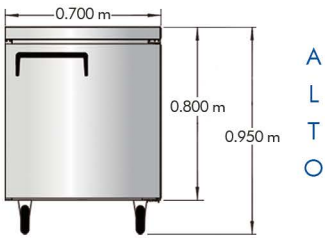
- Mesas refrigeradas bajo barra.
- Frente, costados e interior en a.inox. 430.
- Interior con curvas sanitarias NSF.
- Puertas con: "autocierre" y "mantener puerta abierta".
- Parrillas plastificadas en su interior.
- Enfriamiento por aire forzado.
- 1 condensador dinámico.
- Compresor con refrigerante ecológico.
- 1 control digital de temperatura.
- Deshielo automático y manual.
- Rango de temperatura de 0.5 a 3.3°C.
- 2 ruedas delanteras con freno y 2 ruedas traseras locas.
- Certificados NSF, UL, CSA & NOM.
- Certificado eficiencia ENERGY STAR®



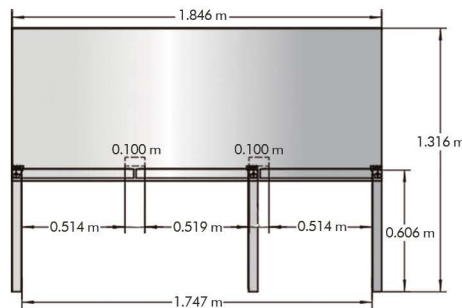
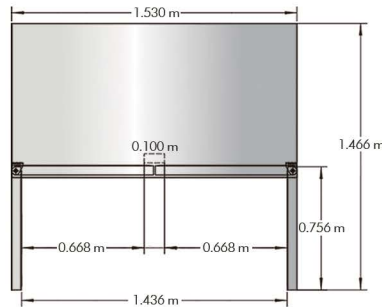
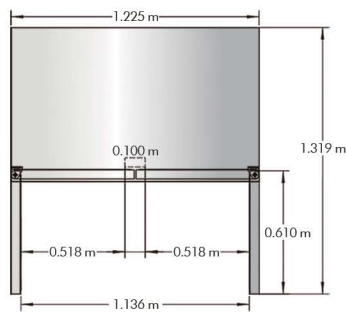
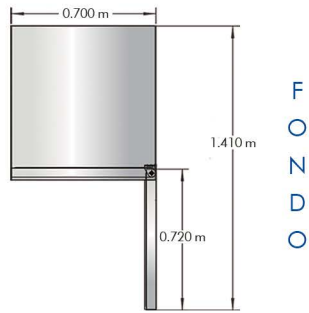
• INFORMACIÓN TÉCNICA:

MODELO	CAP PIES ³	COMPRESOR	PUERTAS	VOLTAJE	POTENCIA	CORRIENTE	PESO	FRENTE	FONDO	ALTO
MGF8401GR	7.1	1/7 HP	1	127V/60Hz	260 W	2.3 A	62 Kg	0.700 m	0.762 m	0.950 m
MGF8402GR	13.3	1/7 HP	2	127V/60Hz	260 W	2.3 A	87 Kg	1.225 m	0.762 m	0.950 m
MGF8403GR	17.2	1/5 HP	2	127V/60Hz	320 W	2.8 A	99 Kg	1.530 m	0.762 m	0.950 m
MGF8404GR	21.1	1/5 HP	3	127V/60Hz	320 W	2.8 A	115 Kg	1.846 m	0.762 m	0.950 m

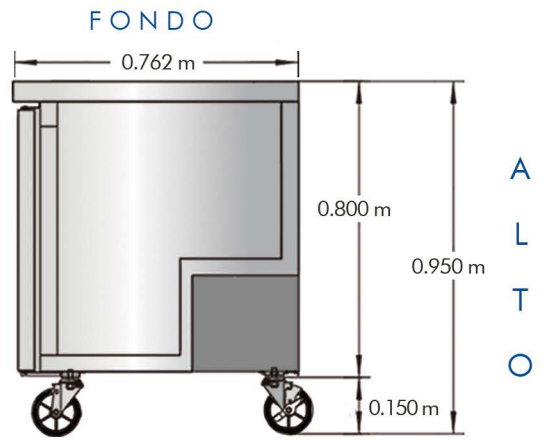
• VISTA FRONTAL



• VISTA TOP



• VISTA LATERAL GENERAL



• NOTA: LAS FOTOGRAFÍAS SON ILUSTRATIVAS, EL MODELO ACTUAL PUEDE VARIAR.

• NOTA: EL MEJORAMIENTO DE NUESTROS PRODUCTOS ES FUNDAMENTAL, POR TAL MOTIVO NOS RESERVAMOS EL DERECHO DE INTRODUCIR MODIFICACIONES SIN PREVIO AVISO.